

AGS-F302

新製品

ガルバノスキャナシステム



ファイバレーザ溶接機のパフォーマンスを最大限に！

※当社ファイバレーザ溶接機LW-F300専用のガルバノスキャナシステムです。

高速走査・広い溶接エリア(□150mm)

当社の空冷シングルモードファイバレーザ溶接機LW-F300と組み合わせることで、より最適な接合を多彩なワークに提供します。

■高速溶接

- ・ファイバレーザ溶接機から出力されるレーザを2000mm/秒の高速で走査

■高品質

- ・高速溶接により熱ひずみや近隣部品へのダメージを軽減
- ・シングルモードファイバレーザの持つ細く深い溶け込みと本製品によるビード幅の広い溶接との組み合わせで、溶接強度向上・低抵抗化が可能

■高精度

- ・デジタル制御で温度変化による位置ドリフトを抑制
- ・再現性の高い安定した溶接を提供

■多彩なワークに対応

- ・長いワークディスタンス、広い溶接エリア
- ・溶接専用ソフトウェアで最適な溶接を実現



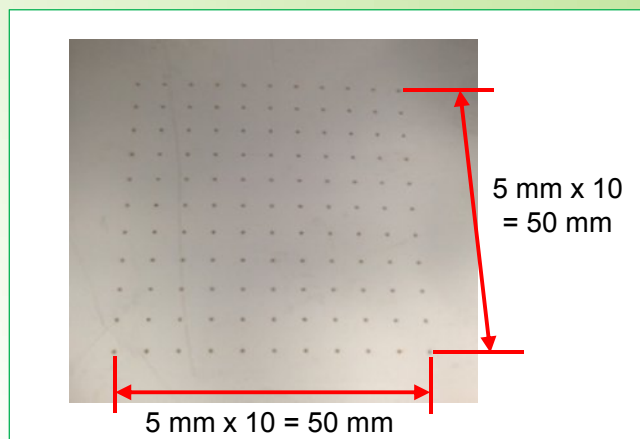
ガルバノスキャナシステム
AGS-F302

*本システムにはスタンド、ステージ部は含まれません

シングルモード
ファイバレーザ溶接機
LW-F300

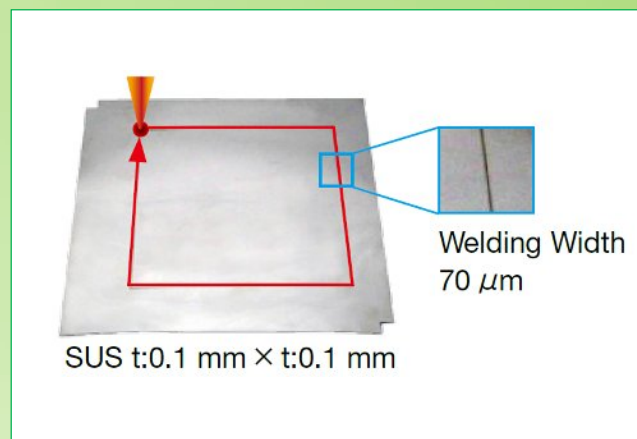
高速溶接

溶接時間 121 shot 約1.3 sec



広い溶接エリア

□150 mm



日本アビオニクス株式会社

AGS-F302 ガルバノスキャナシステム



項目	AGS-F302
システム構成※1	スキャンヘッド※2、コントロールボックス、コントロール用PC、PCモニタ、専用ソフトウェア
スキャンエリア	150 × 150 mm
最大スキャン速度	2000 mm/sec
ワークディスタンス	374 mm
制御方式	デジタル制御
溶接モード	スポット溶接モード、連続溶接モード、シーム溶接モード
適用レーザ機種	シングルモードファイバレーザ溶接機 LW-F300 対応波長: 1070 nm 対応出力: Max CW 300 W
冷却方式	空冷
電源	AC100 - 240 V ± 10%、50/60 Hz
温湿度	0 - 40 °C 80%以下(結露なきこと)※3
最大消費電力	180 W以下※3
外形寸法/質量	スキャンヘッド: W138 × D200 × H240 mm 7.3 kg (ケーブル類は除く) コントロールボックス: W300 × D310 × H123 mm 7 kg ※3

■アプリケーション

- ・情報機器(スマートフォン、タブレットPC)
- ・電子部品
- ・自動車電装品
- ・医療機器部品
- ・エネルギー分野(二次電池、燃料電池)

■ガルバノスキャナシステム構成品

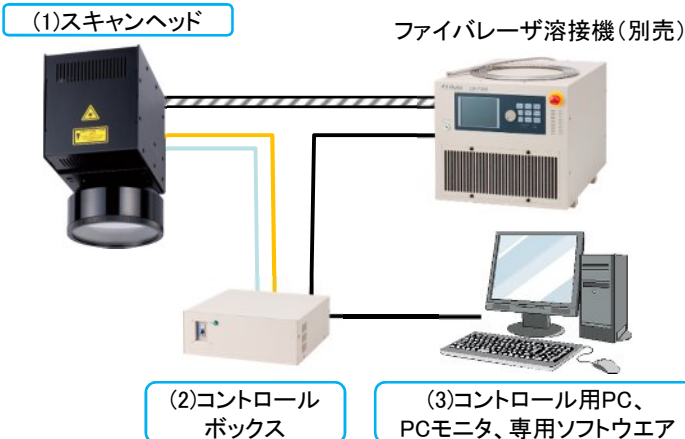
- (1)スキャンヘッド
- (2)コントロールボックス
- (3)コントロール用PC、PCモニタ、専用ソフトウェア

※1: 本システムにはスタンド、ステージ部は含まれません。

※2: fθレンズを含みます。

※3: コントロール用PC、PCモニタを除きます。

ファイバレーザ溶接機 ラインアップ





**1kW シングルモード
ファイバレーザ溶接機
LW-F1000**



**LW-F1000用
ガルバノスキャナシステム
AGS-F301**

* スタンド、ステージ部は
含まれません

⚠ 本製品使用上のご注意

正しく安全にお使いいただくため、ご使用前に必ず「取扱説明書」をよくお読みください。
水、湿気、湯気、油煙等の多い場所に設置しないでください。火災、感電、故障等の原因となることがあります。

**サンプル実験を承ります。
お気軽にご相談下さい。**

※本カタログに記載の仕様、外観は改善のため予告なしに変更することがあります。

 **日本アビオニクス株式会社**
URL <http://www.avio.co.jp/>

接合機器事業部 〒224-0053 横浜市都筑区池辺町4206
営業部 日本アビオニクス株式会社 新横浜事業所
TEL (045) 930-3595 FAX (045) 930-3597
中部支店 〒460-0002 名古屋市中区丸の内3-17-6 ナカウ丸の内ビル
TEL (052) 951-2926 FAX (052) 971-1327
西日本支店 〒532-0011 大阪市淀川区西中島1-11-16 住友商事淀川ビル
TEL (06) 6304-7361 FAX (06) 6304-7363

このカタログの記載内容は、2015年3月現在のものです。

CAT. NO. 410-273-J 1503-15-BP