

金属温度計測用インラインモデル **TS300SW**

アルミニウム など 金属の温度分布を 高精度に計測する、新しいサーモグラフィ！



- 特殊波長により、従来のサーモカメラでは困難とされてきた金属の表面温度分布を非接触で高精度に計測することが可能です。
- これまでのサーモカメラでインライン計測を行う際にネックとなっていた、冷却器やメカニカルシャッターなどの消耗部品を使用しない構造により、メンテナンスフリーを実現しました。

特長 1

【高速撮影】

最小5 μ sの高速シャッターにより、インラインでの高速温度計測が可能です

特長 2

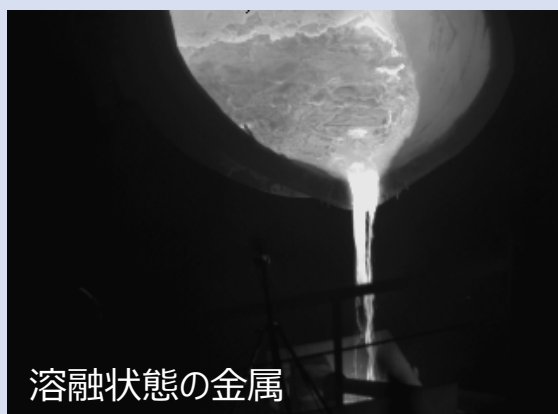
【外部トリガ機能】

外部機器からのパルス信号に同期した熱画像の取得が可能です

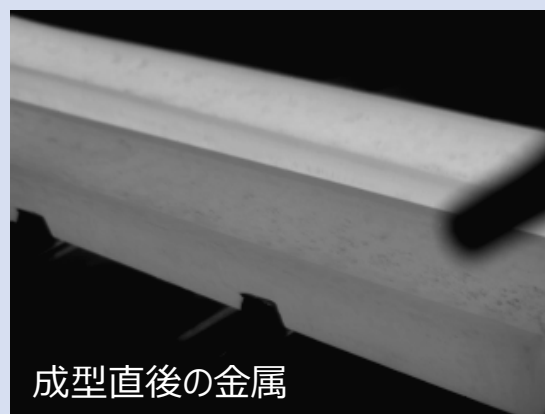
特長 3

【解析ソフト付き】

試験評価用オンライン解析ソフトを標準添付しており、ライン化に向けた条件出しが行えます



溶融状態の金属

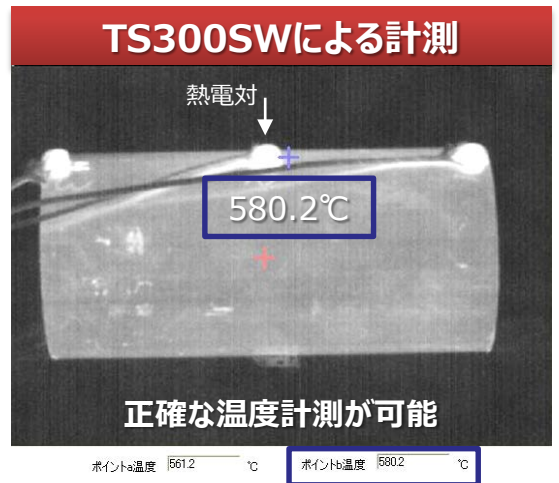
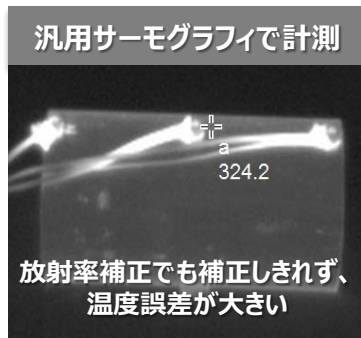


成型直後の金属



TS300SWは、常温にある周囲環境からはほとんど放射されず、測定対象からのみ放射される波長帯の赤外線を利用することにより、外乱の影響を受けることなく温度計測を可能とします。そのため、従来のサーモカメラでは困難とされてきた金属などの表面温度を、非接触で高精度に計測することが可能となります。（裏面もご覧ください）

アルミニウムの温度計測例



アルミニウムは放射率が極端に低いため、背景反射の影響が大きく、汎用のサーモグラフィでは、正確に温度計測を行う事は困難。放射率設定を変更しても補正しきれず、実際の温度とは大きく異なる値を示す。また、背景反射により、正確な温度分布を表示することができない。

一方、TS300SWは背景反射の影響を受けない波長で測定するため、正確な温度分布の表示や、精度の高い温度計測が可能となる。

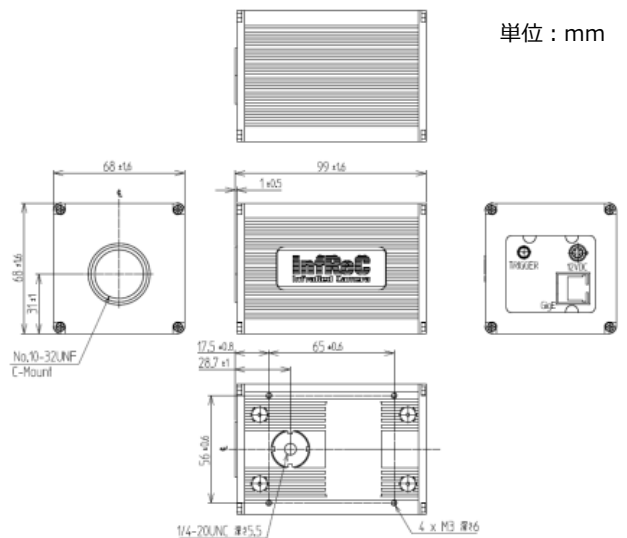
熱電対580°Cに対し、580.2°Cを表示(ポイント青) 反射の影響を除去して高精度の温度分布を表示

主な仕様

	機能	TS300SW
基本性能	検出器	量子型センサ
	温度測定範囲	180~800°C *1
	温度分解能	0.2°C at 150°C *2
	フレームレート	100Hz
	記録画素数	320 x 240
	測定視野角	14.6°(H) x 11°(V)
	空間分解能	0.8mrad
	測定距離範囲	50cm~∞
	フォーカス	マニュアル
	PC I/F	GigE
その他	動作環境温度/湿度	-15~50°C、90%RH(結露しないこと)
	保存温度/湿度	-15~70°C、90%RH(結露しないこと)
	振動/衝撃	2G/15G
	EMC	CE 2004/108/EG
	RoHS	2002/95/EC
	電源	DC12V
	質量	約750g
	標準付属品	ACアダプタ、キャリングケース、レンズキャップ、LANケーブル、取扱説明書
標準付属PCソフト	試験評価用オンライン解析ソフト NS9500 Pro for TS300SW	

*1: レンズF値#16の場合、 *2: レンズF値#1.4の場合

■ 外形寸法 (レンズを除く)



■ 動作環境

	項目	仕様
ハードウェア	CPU	Intel® Core™ i7 processor 2.5 GHz以上
	メモリ	8 GB以上
	ディスプレイ	XGA (1024×768) 以上の高解像度ディスプレイ
	ディスク装置	CD-ROMドライブ HDD: 100 MB以上の空容量が必要 (プログラムインストール用)
	インターフェース	Gigabit Ethernet

	項目	仕様
ソフトウェア	OS (基本ソフトウェア)	Windows® 10 (32bit/64bit)、Windows® 7 (32bit/64bit)
	アプリケーション	Microsoft® Word® 2016 (32bit/64bit) Microsoft® Excel® 2016 (32bit/64bit) ※レポート出力、データ変換時に必要

Microsoft Windows, Word, Excelは米国および他国におけるMicrosoft社の登録商標または商標です。口
その他記載の製品名は各社の商標または登録商標です。

★記載の赤外線サーモグラフィ装置は外国為替および外国貿易法の規制により「リスト規制品」に該当します。日本国外に持ち出す際には、日本国政府の輸出許可等、必要な手続きをお取りください。●記載されている会社名および商品名は、それぞれ各社の商標または登録商標です。●カタログ中の画面はハメコミ合成です。●記載の仕様・デザイン・価格等は改善のため予告なしに変更する場合があります。また、写真の色は印刷の為実際の商品の色と多少異なる場合があります。

日本アビオニクス株式会社
http://www.avio.co.jp/

電子機器営業本部 TEL 03-5436-1375 FAX 03-5436-1393
赤外線サーモグラフィ部 〒141-0031 東京都品川区西五反田8-1-5五反田光和ビル

中部支店 TEL 052-951-2926 FAX 052-971-1327
〒460-0002 愛知県名古屋市中区丸の内3-17-6ナカトウ丸の内ビル

西日本支店 TEL 06-6304-7361 FAX 06-6304-7363
〒532-0011 大阪府大阪市淀川区西中島1-11-16新大阪CSPビル



安全に関するご注意

ご使用の際は、製品に添付されている取扱説明書の「警告・注意事項」をよくお読みの上、正しくお使いください。高温、多湿、水、ほこり、腐食性ガスの多い場所に設置しないでください。

お問い合わせ、ご用命は下記まで