

# 发烧人员的体温检测

课题

## 为了防止二次感染 高效筛查发烧人员!

### ■ 解决方案!!

日本国内机场都有安装的**Avio**的红外热像仪可实现非接触、瞬间测量到体温过高的人员。

- ★ 非接触、**安全筛查**人体表面温度
- ★ 检测到异常温度时，**快速进行音声报警**
- ★ 音声报警输出为无电压接点方式。**可实现与其它机器的连动**  
(R550-D/R450-D/G100D系列的功能)
- ※ 人体表面温度筛查的实施, 可以期待针对发烧人员实行设施**入场限制**

### 从间隔场所筛查人体表面温度



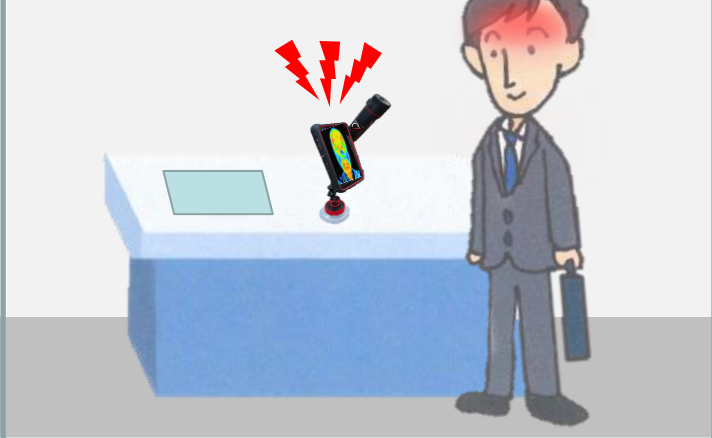
# Avio的红外热像仪快速检测人体温度

## 应用实例

### ◆入口等场所一次性监测多数人员



### ◆来访者的自助检测



#### 【Avio红外热像仪的主要特长】

- ◎ Point 1 间隔场所的非接触安全筛查
- ◎ Point 2 可以任意设定报警温度值
- ◎ Point 3 矩形监测领域的任意设定防止误报
- ◎ Point 4 自动跟踪区域内的最高温度
- ◎ Point 5 报警输出为接点形式实现与外部机器的连动  
(R550Pro/R450Pro/G100系列)

#### 【注意事项】

「红外热像仪」是测量物体表面温度分布的机器。

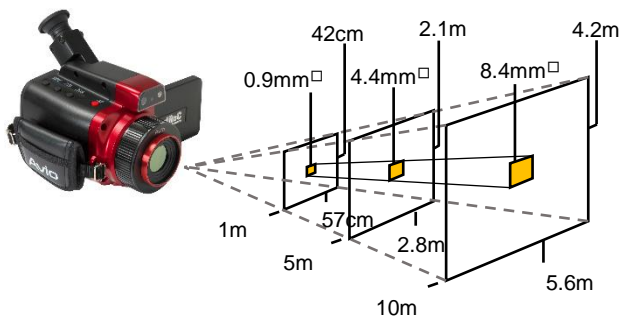
- 不是直接判断是否感染的设备。
- 所测量的是「表面温度分布」，与体温计测量的「体温」值有差异。
- 无法测量到衣服遮住部分的人体表面温度。

※测量身体表面温度时，随着测量环境及被检测人员的状态的变化而有变动。

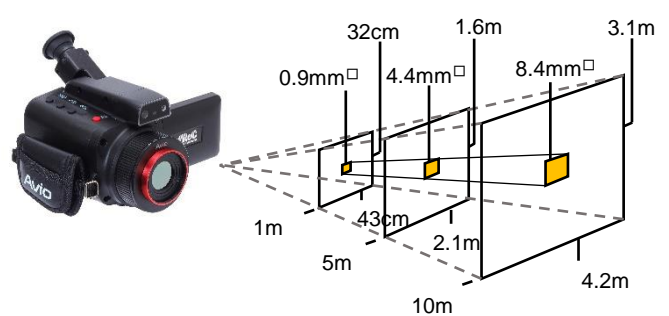
## 推荐机型

测量距离及视角范围示意图(一定间隔距离所测量的空间范围大小)

#### 【R550系列】



#### 【R450系列】



**NIPPON AVIONICS CO.,LTD.**

Sales Department  
Sensing Solution Division  
Shimamura-Building, 4475, Ikonobe-cho,  
Tsuzuki-ku, Yokohama-shi,  
224-0053, Japan  
TEL: +81-45-287-0303 FAX: +81-45-287-0307  
E-mail : product-irc-e@ml.avio.co.jp

<https://www.avio.co.jp/english/>



#### WARNINGS & CAUTIONS

- Before using this product, please carefully read the provided Operation Manual "WARNINGS" & "CAUTIONS" section to ensure proper operation.
- Please do not place the product in high temperature, high humidity or high inert gas environments.

Distributor: